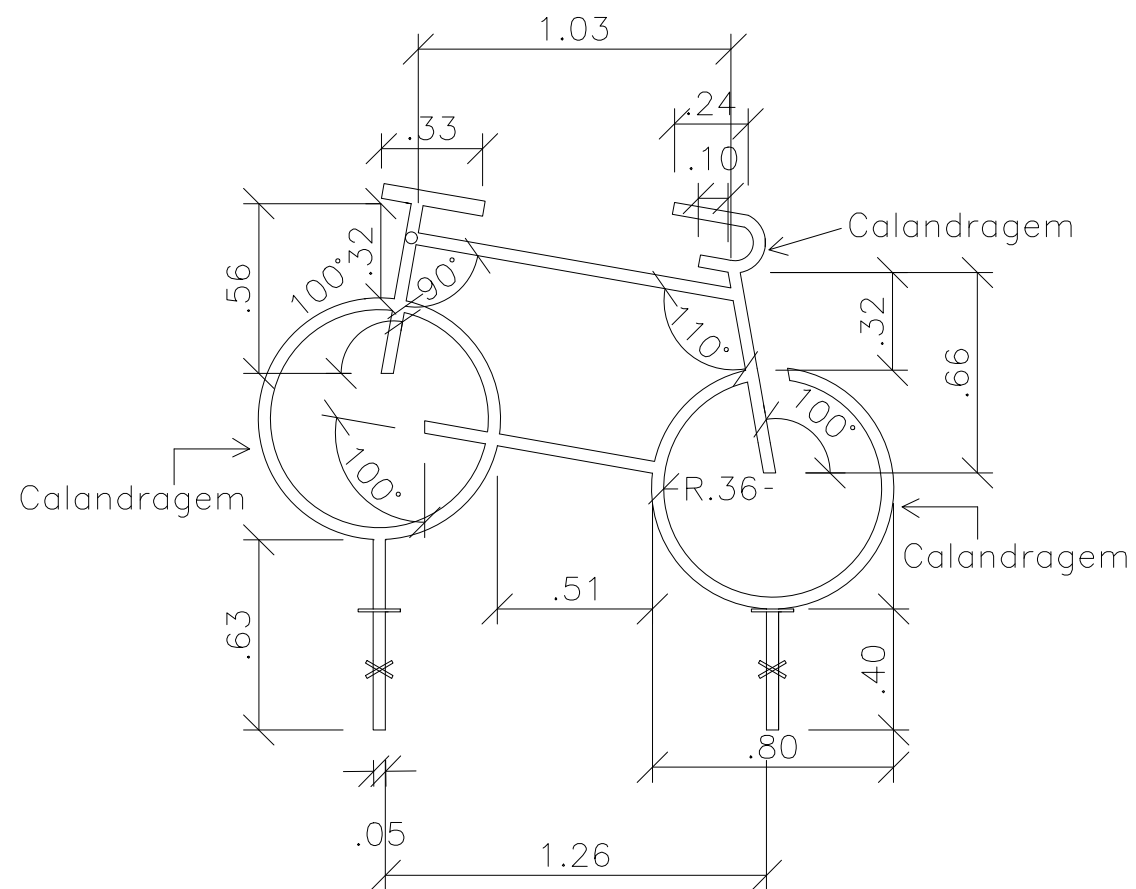


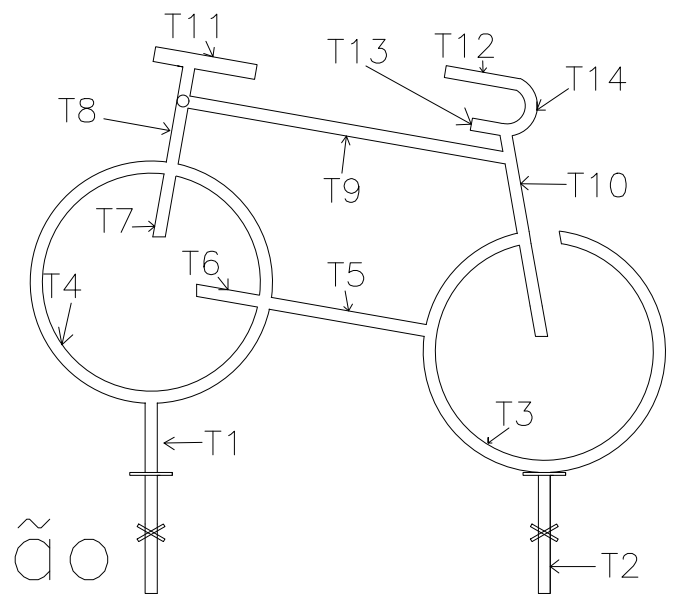
Vista superior



Vista A

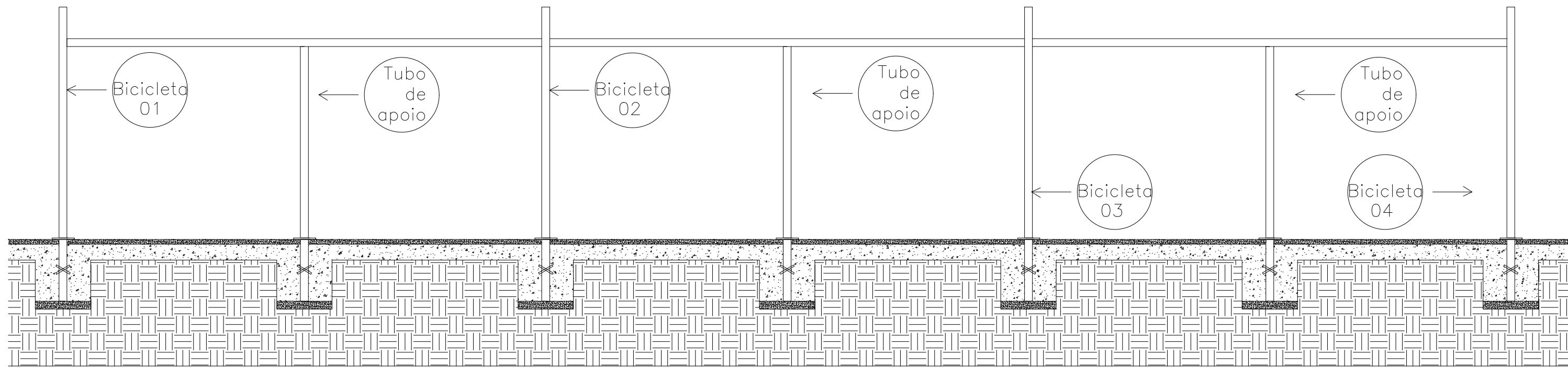
Materias para a execução	
Descrição	Metros lineares de tubo de Aço inox 1,5 Polegadas
Bicicleta 1	10,05m
Bicicleta 2	10,05m
Bicicleta 3	10,05m
Bicicleta 4	10,05m
Tubos na horizontal	09,00m
Tubos de apoio	04,95m
Quantidade a mais	05,25m
<b>Total</b>	<b>59,40m</b>

Tabela de medidas Paraciclo		
Tubos	Medida	Unidade
T1	0,62	metros
T2	0,40	metros
T3	2,25	metros
T4	2,35	metros
T5	0,52	metros
T6	0,20	metros
T7	0,20	metros
T8	0,55	metros
T9	1,00	metros
T10	0,65	metros
T11	0,35	metros
T12	0,25	metros
T13	0,10	metros
T14	0,50	metros

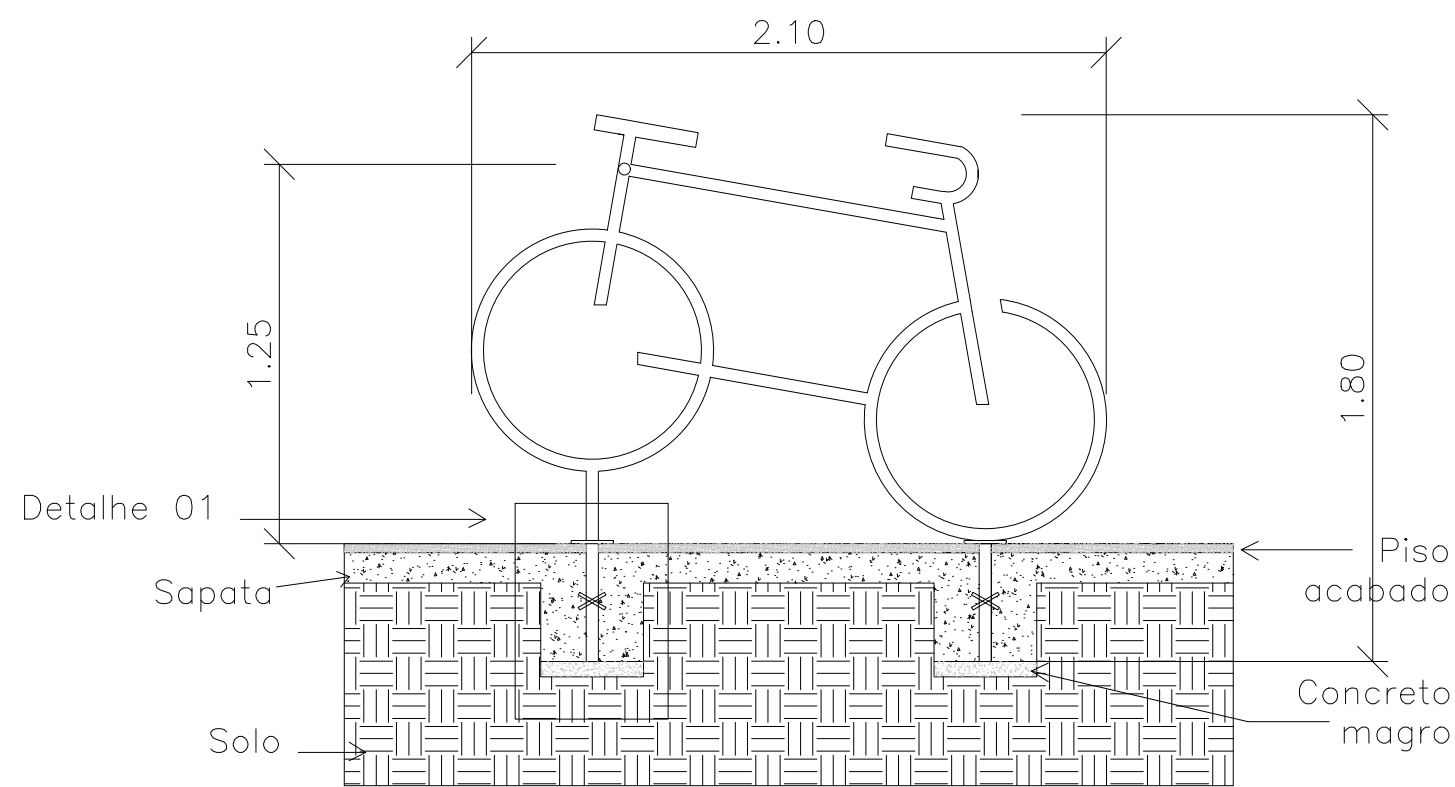


Indicação das medidas

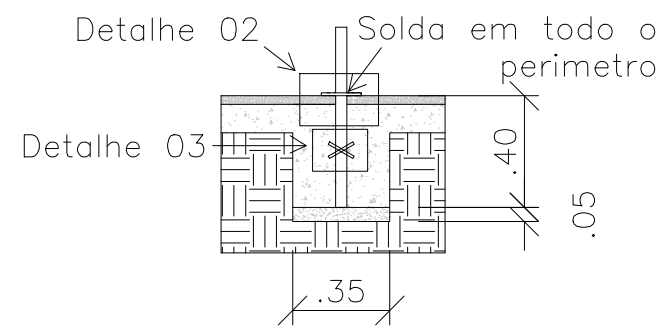
PROJETO	Projeto Paraciclo Praça da Cachoeira Salto/SP	FOLHA:	01/02
ENDEREÇO	R. José Weissohn - Lot. Terras de Sao Pedro e Sao Paulo, Salto/SP	DATA:	
ESCALA:	1/25	ASSUNTO:	Projeto Paraciclo Praça da Cachoeira
			Secretaria de Turismo



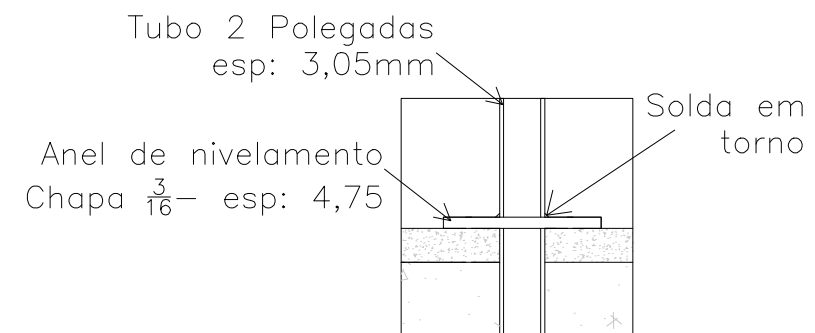
Vista Frontal



Representação gráfica  
ESC: 1:25

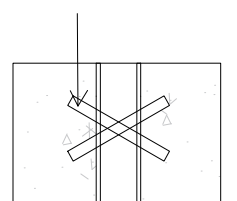


Detalhe 01



Detalhe 02

Grapas  
Vergalhão 12.5 mm  
Soldado ao tubo



Detalhe 03

PROJETO	Projeto Paraciclo Praça da Cachoeira Salto/SP	FOLHA:	02/02
ENDEREÇO	R. José Weissohn - Lot. Terras de Sao Pedro e Sao Paulo, Salto/SP	DATA:	
ESCALA:	Indicadas	ASSUNTO:	Projeto Paraciclo Praça da Cachoeira
			Secretaria de Turismo